

**PROTECCION CONTRA
INUNDACIONES**

Placas para cegar ventanas

BL/FAP

Protección contra inundaciones

Placas manuales para cegar ventanas y puertas		3
Placa para ventanas BL/FAP-P1	N° maestro: 340	4
Placa para ventanas BL/FAP-PR1	N° maestro: 341	6
Placa para ventanas BL/FAP-P2	N° maestro: 342	8
Placa para ventanas BL/FAP-PR2	N° maestro: 343	10
Placa para obstruir pozos BL/SAP	N° maestro: 349	12
Placas en estado operativo		14

Placas amovibles para cegar ventanas y puertas

- BL/FAP (serie P) – Placa plana con tornillos, atornillada de manera directa o indirecta.
- BL/FAP (serie PR) – Placa plana con bastidor, atornillada de manera directa o indirecta.
- BL/SAP – Tapa para obstruir pozos. Uso permanente.

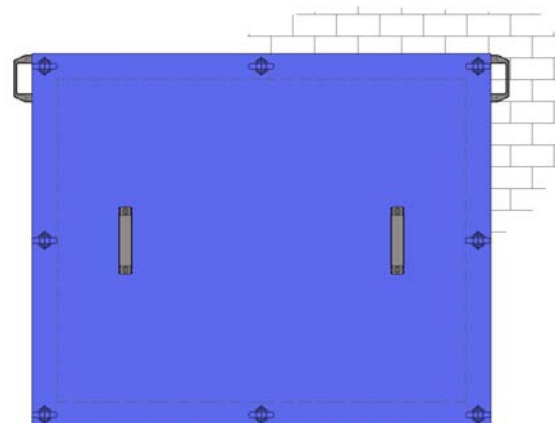
Placa para cegar ventanas BL/FAP-P1

N° maestro: 340

FAP-P1: Placa para ventanas. Obstrucción plana.



- **Compuerta plana.**
- **Sistema atornillado directamente**



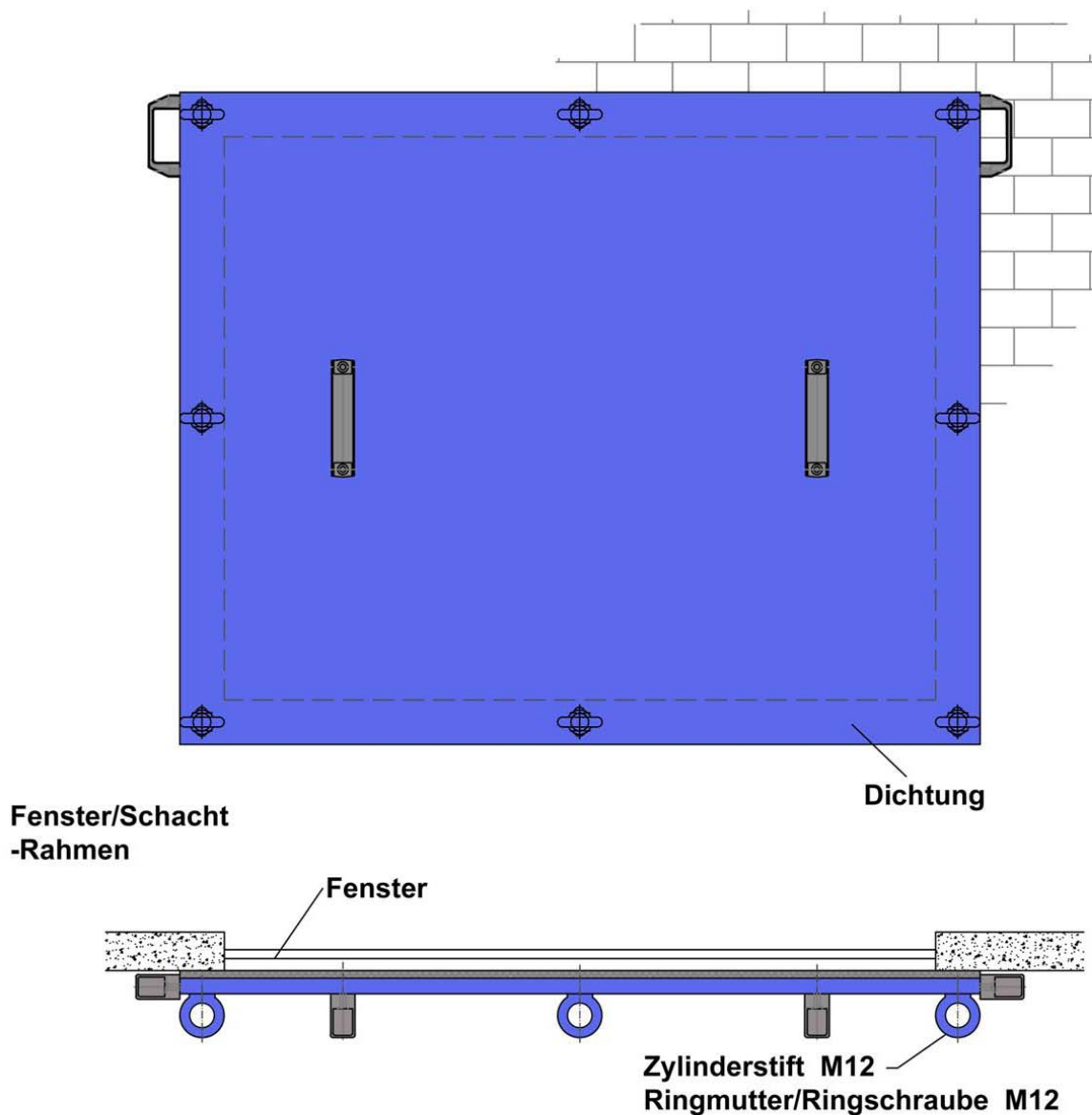
Medidas constructivas:	
Longitud estándar	200–2.000 mm
Longitudes especiales	hasta 4.000 mm
Anchura estándar	200–1.500 mm
Anchuras especiales	hasta 2.000 mm
Espesor	5–10 mm

La compuerta estándar BL/FAP-P1 no requiere un montaje complicado. Frente a una inundación inminente basta con colocarla sobre pernos centradores y fijarla con tuercas anulares. O se la fija directamente en la pared mediante sólidos tornillos de ojal. Las asas montadas en la placa permiten un manejo fácil. Sobre demanda le podemos suministrar los dispositivos adecuados para almacenar la placa colgada en la pared.

Cada compuerta queda equipada con una junta exactamente adaptada a la superficie de la pared.

Las placas de aluminio se las suministramos pulidas, las placas de acero le llegan galvanizadas. Placas barnizadas o revestidas al polvo sobre demanda.

La placa de protección contra inundaciones BL/FAP-P1 se presta a la instalación sobre una superficie sin fisuras, compensando incluso pequeñas irregularidades de hasta 10 mm. Superficies apropiadas: hormigón, piedra, azulejos, revoque.



BL/FAP-P1 (Placa para ventanas; permanente)

Obtención por sujeción mediante tornillos de ojal (M12).

Medidas constructivas según las exigencias en el lugar de utilización.

El peso depende de las medidas constructivas.

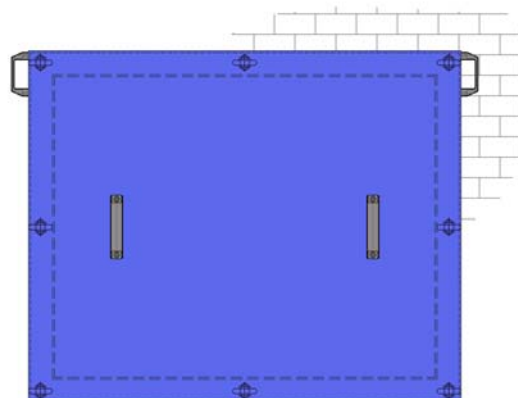
Placa para ventanas BL/FAP-PR1

Nº maestro: 341

FAP-PR1: Placa para ventanas. Obstrucción plana, con bastidor.



- **Compuerta plana.**
- **Con bastidor.**
- **Sistema atornillado directamente.**



Medidas constructivas:	
Longitud estándar	200–2.000 mm
Longitudes especiales	hasta 4.000 mm
Anchura estándar	2 00–1.500 mm
Anchuras especiales	hasta 2.000 mm
Espesor	5–10 mm

El suministro de la placa BL/FAP-PR1 incluye **un bastidor con junta**, adaptado exactamente a las exigencias en el lugar de utilización, **lo que permite incluso la obturación de ventanas con repisa.**

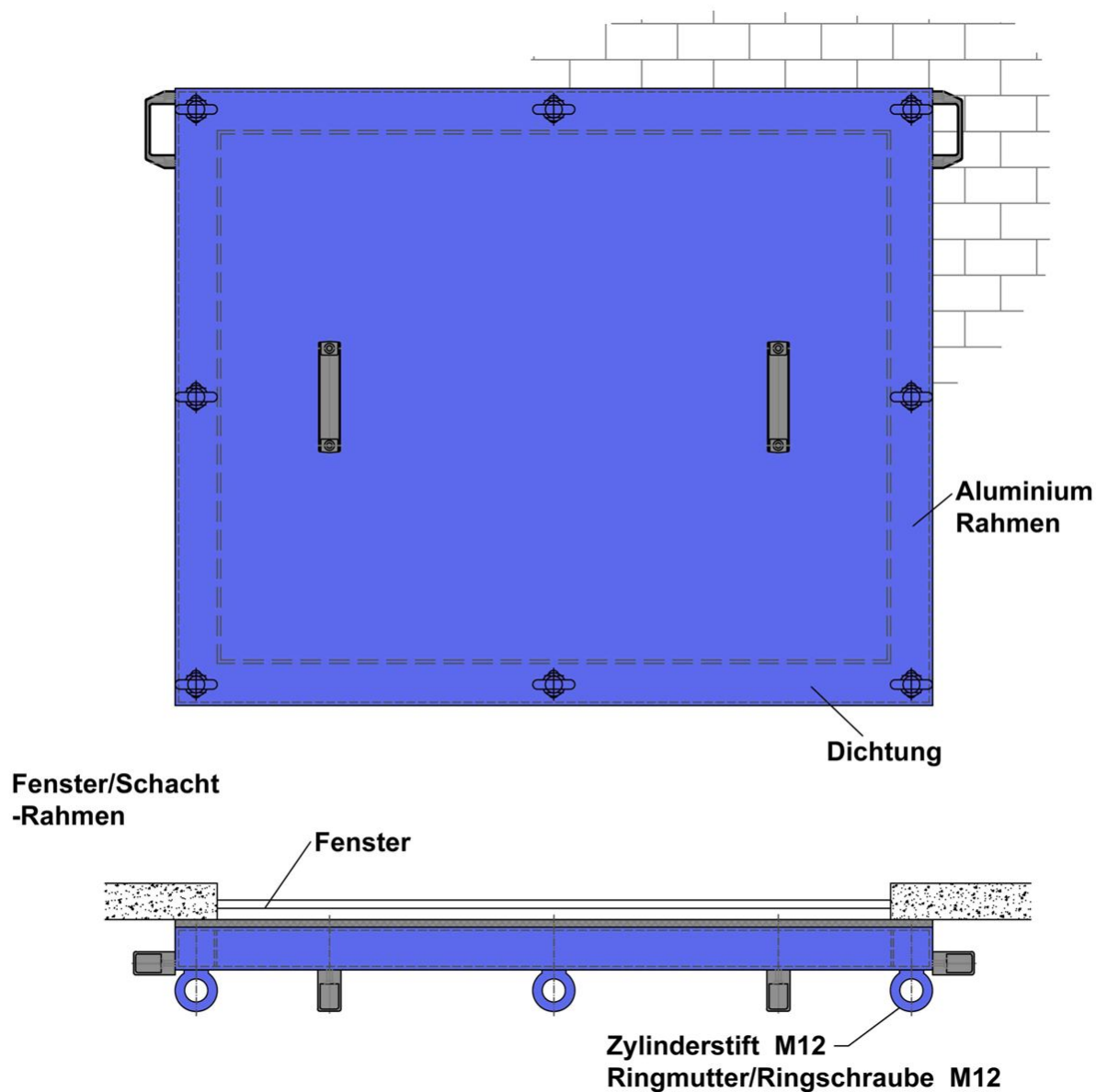
El montaje de la placa resulta muy fácil. Frente a una inundación inminente basta con colocarla sobre pernos centradores y fijarla con tuercas anulares. O se la fija directamente en la pared mediante sólidos tornillos de ojal. Las asas montadas en la placa permiten un manejo fácil. Sobre demanda le podemos suministrar los dispositivos adecuados para almacenar la placa colgada en la pared.

Los tornillos sólidos de ojal garantizan la sujeción eficaz de la placa. **Cada bastidor**

queda equipado con la junta exactamente adaptada a la superficie de la pared.

Las placas de aluminio se las suministramos pulidos, las placas de acero le llegan galvanizadas. Placas barnizadas o revestidas al polvo sobre demanda.

La placa de protección contra inundaciones BL/FAP-PR1 se presta a la instalación sobre una superficie sin fisuras, compensando incluso pequeñas irregularidades de hasta 10 mm. Superficies apropiadas: hormigón, piedra, azulejos, revoque.



BL/FAP-PR1 (Placa para ventanas, permanente, con bastidor)

Obtención por sujeción mediante tornillos de ojal (M12).

Medidas constructivas según las exigencias en el lugar de utilización.

El peso depende de las medidas constructivas.

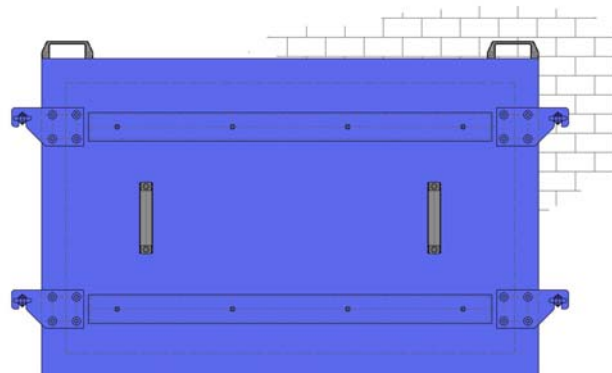
Placa para ventanas BL/FAP-P2

N° maestro: 342

FAP-P2: Placa para ventanas. Obstrucción plana.



- **Compuerta plana.**
- **Con carriles de presión, atornillados indirectamente.**



Medidas constructivas:	
Longitud estándar	200–2.000 mm
Longitudes especiales	hasta 4.000 mm
Anchura estándar	200–1.500 mm
Anchuras especiales	hasta 2.000 mm
Espesor	5–10 mm

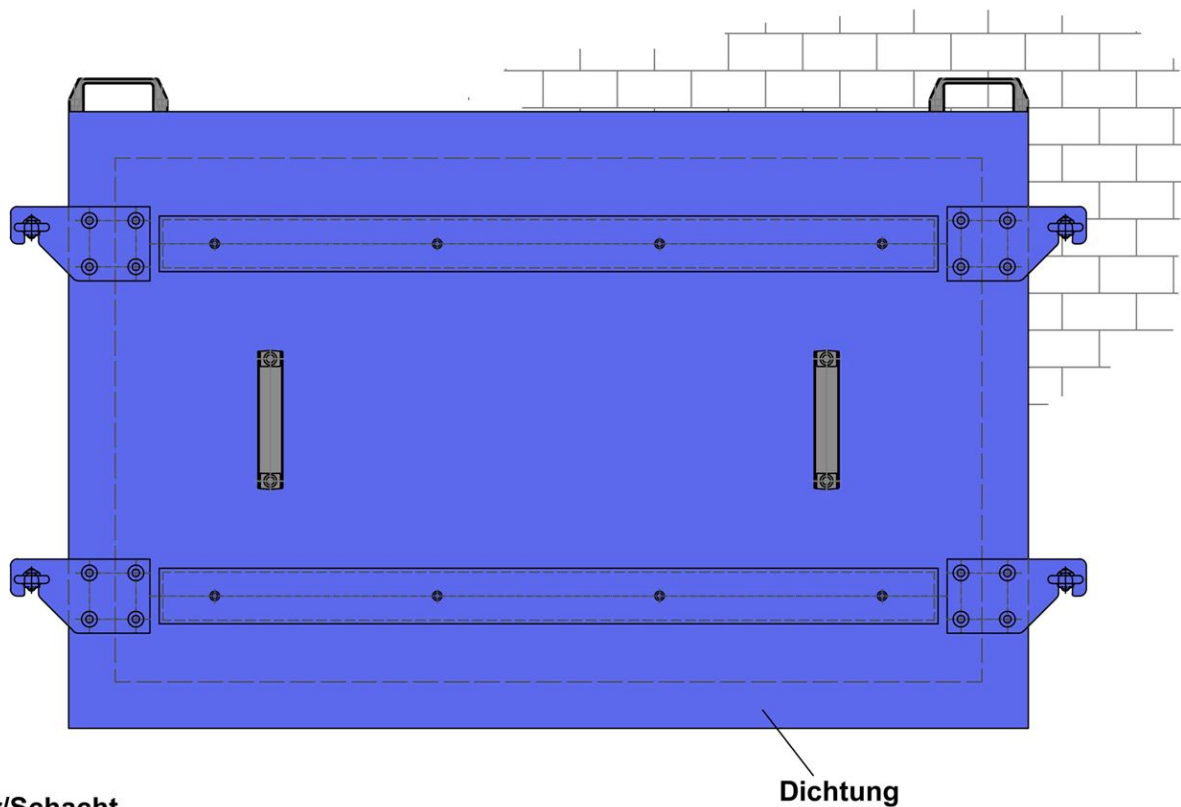
Le suministramos la placa BL/FAP-P2 fabricada de aluminio o de acero. **La placa queda reforzada con carriles de presión integrados, lo que permite un montaje muy fácil y rápido mediante sólo cuatro ganchos o tornillos.**

Frente a una inundación inminente se coloca la placa sobre casquillos roscados y se la fija en la pared mediante los tornillos de ojal apropiados. Asas y orejas contribuyen a facilitar el manejo de la placa. Ganchos permiten almacenarla colgada en la pared.

Cada placa queda equipada con la junta exactamente adaptada a la superficie de la pared.

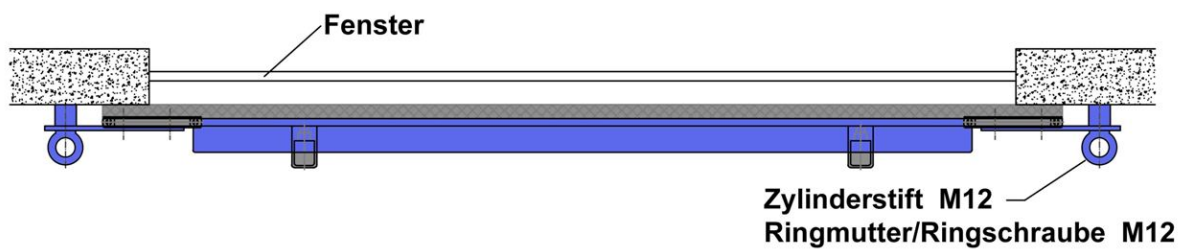
Las placas de aluminio se las suministramos pulidos, las placas de acero le llegan galvanizadas. Placas barnizadas o revestidas al polvo sobre demanda.

La placa de protección contra inundaciones BL/FAP-P2 se presta a la instalación sobre una superficie sin fisuras, compensando incluso pequeñas irregularidades de hasta 10 mm. Superficies apropiadas: hormigón, piedra, azulejos, revoque.



Fenster/Schacht
-Rahmen

Dichtung



Fenster

Zylinderstift M12
Ringmutter/Ringschraube M12

BL/FAP-P2 (Placa para ventanas; permanente)

Obtención por sujeción mediante carriles de presión integrados.

Fijación por tornillos y fuera de la zona de obturación.

Medidas constructivas según las exigencias en el lugar de utilización.

El peso depende de las medidas constructivas.

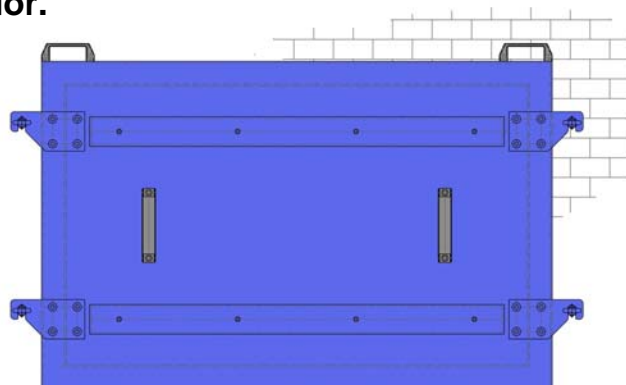
Placa para ventanas BL/FAP-PR2

Nº maestro: 343

FAP-PR2: Placa para ventanas. Obstrucción plana, con bastidor.



- **Compuerta plana.**
- **Con bastidor y carriles de presión, atornillados indirectamente.**



Medidas constructivas:	
Longitud estándar	200–2.000 mm
Longitudes especiales	hasta 4.000 mm
Anchura estándar	200–1.500 mm
Anchuras especiales	hasta 2.000 mm
Espesor	5–10 mm

Le suministramos la placa BL/FAP-PR2 fabricada de aluminio o de acero, y reforzada al exterior y al interior. **El suministro incluye un bastidor con junta**, adaptado exactamente a las exigencias en el lugar de utilización, **lo que permite incluso la obturación de ventanas con repisa.**

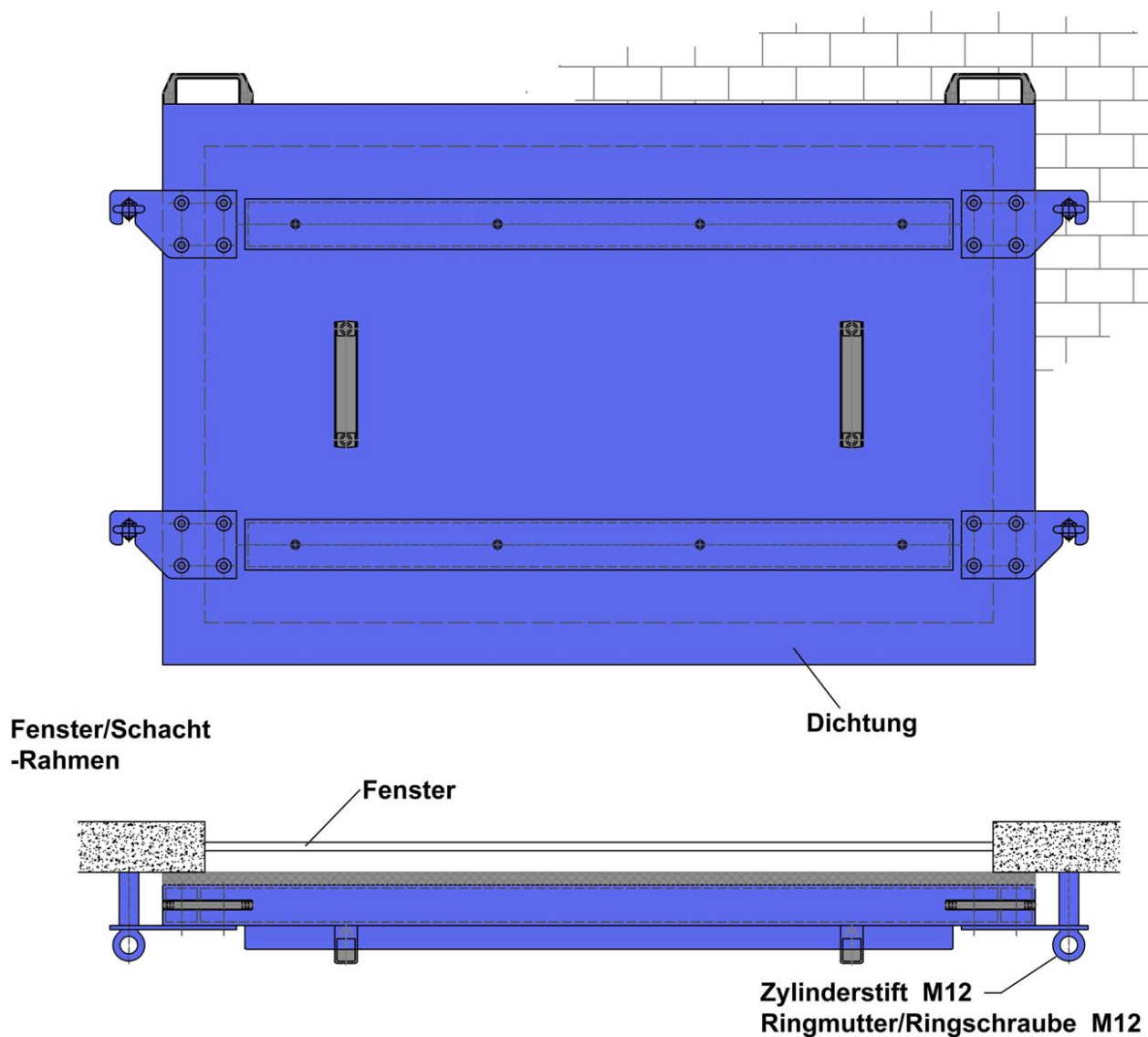
Frente a una inundación inminente se coloca la placa sobre casquillos roscados y se la fija en la pared mediante los tornillos de ojal apropiados. Asas y orejas contribuyen a facilitar el manejo de las placas. Ganchos permiten almacenarla colgada en la pared.

Cada placa queda equipada con la junta exactamente adaptada a la superficie de la

pared. Carriles sólidos y reforzados, fabricados en aluminio o en acero, garantizan una sujeción eficaz.

Las placas de aluminio se las suministramos pulidos, las placas de acero le llegan galvanizadas. Placas barnizadas o revestidas al polvo sobre demanda.

La placa de protección contra inundaciones BL/FAP-PR2 se presta a la instalación sobre una superficie sin fisuras, compensando incluso pequeñas irregularidades de hasta 10 mm. Superficies apropiadas: hormigón, piedra, azulejos, revoque.



BL/FAP-PR2 (Placa para ventanas; permanente)

Obtención por sujeción mediante carriles de presión integrados.

Medidas constructivas según las exigencias en el lugar de utilización.

El peso depende de las medidas constructivas.

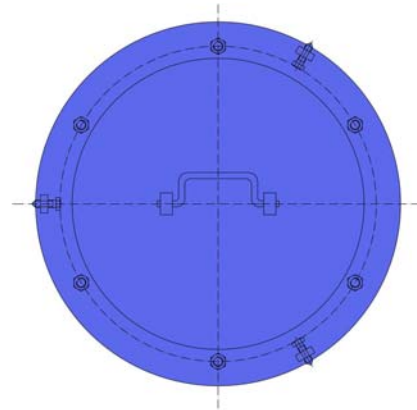
Tapa para obstruir pozos BL/SAP

N° maestro: 349

Sistema de uso universal



- Protección eficaz contra entrada de aguas
- Manejo fácil



Medidas constructivas:

Diámetro	Ø 480–530 mm
Construcciones especiales	Ø 580–630 mm
Espesor	5–10 mm
Peso estándar	15–25 kg

El modelo base de la tapa se presenta en forma de un disco. Según las exigencias en el lugar de utilización le podemos ofrecer la tapa también en forma cuadrada o rectangular, lo que permite proteger bocas rondas o angulares de alcantarillas contra la entrada de aguas, en caso de una inundación.

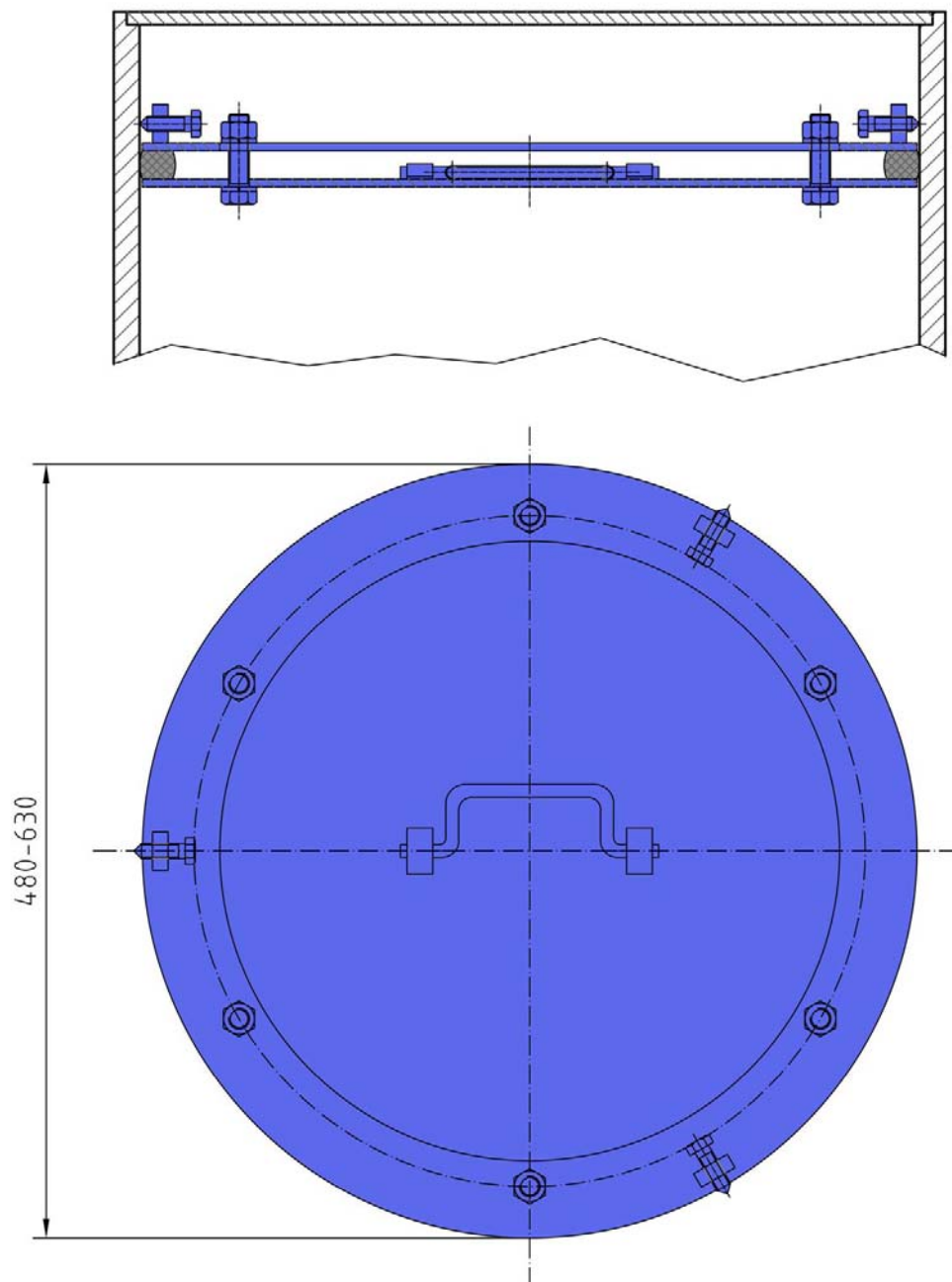
Mediante una técnica especial de montaje esta tapa además sirve para contener las aguas montando dentro de las alcantarillas y para proteger así los edificios comerciales y privados contra la entrada de aguas.

Entre el elemento de obturación de acero sólido inoxidable y el anillo contrapuesto hay una junta especial. Después de la fijación en el pozo el elemento de obturación y el anillo quedan atornillados el uno con el otro, comprimiendo así la junta que queda presionada contra la pared del pozo. ¡He aquí una obturación eficaz!

Este sistema se presta para instalación amovible o permanente y **permite incluso trabajos de revisión sin ninguna dificultad de desmontaje**. Después sólo se necesita cambiar la junta, lo que resulta muy fácil.

El elemento de obturación lo suministramos en acero inoxidable de la calidad 1.4301 (V2A) o en otros materiales (sobre demanda).

Sistema apropiado para bocas de alcantarillas rondas, cuadradas y rectangulares, sin fisuras. **Puede elegir entre instalación horizontal y vertical.**



BL / SAP

Tapa para obstruir pozos – permanente - temporario

Medidas constructivase: \varnothing 480–630 mm

Peso: aprox. 15–25 kg

Placas en estado operativo



Suiza



Suiza



Alemania



Austria

Europe

Blobel Umwelttechnik GmbH

Ziegeleistraße 5
86368 Gersthofen, Alemania

Teléfono: +49 (0)821 498190-0
Fax: +49 (0)821 498190-30

Correo electrónico: info@blobel.de
Página Web: www.blobel.de

USA / Canada

BLOBEL Environmental Engineering LLC

270 Presidential Drive
Wilmington, Delaware 19807, USA

Teléfono: +1 302-353-1555
Fax: +1 302-288-3753
Móvil: +1-215-666-2267

Correo electrónico: info@blobel.us
Página Web: www.blobel.com

Asia / Pacific / South America

Blobel Environmental Engineering

6/41 Belgrave Street
Sydney NSW 2024, Australia

Teléfono: +61 (0)2/93 69 35 04
Móvil: +61 (0) 4 19 27 94 81

Correo electrónico: mail@blobel.com
Página Web: www.blobel.com