

***Hochwassersperren
Fensterabdeckplatten***

BL/FAP

Hochwassersperrren * Einlaufschutz

Mobile Sperrplatten für Fenster und Türen		3
Fensterabschottung BL/FAP-P1	Art. Stamm: 340	4
Fensterabschottung BL/FAP-PR1	Art. Stamm: 341	6
Fensterabschottung BL/FAP-P2	Art. Stamm: 342	8
Fensterabschottung BL/FAP-PR2	Art. Stamm: 343	10
Kanalverschluss BL/SAP	Art. Stamm: 349	12
Referenzbeispiele		14

Mobile Sperrplatten für Fenster und Türen

- BL/FAP (P-Serie)** – Plane Absperrung, mit Ringschrauben direkt / indirekt verschraubt
- BL/FAP (PR-Serie)** – Plane Absperrung mit Rahmen, mit Ringschrauben direkt / indirekt verschraubt
- BL/SAP** – Schachtabsperrung, permanent

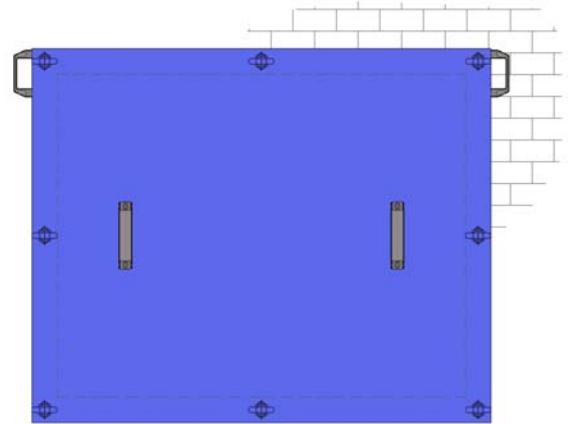
Fensterabschottung BL/FAP-P1

Art. Stamm: 340

FAP-P: Fensterabdeckplatte, plane Absperrung



- Planes Schott
- Direkt verschraubt



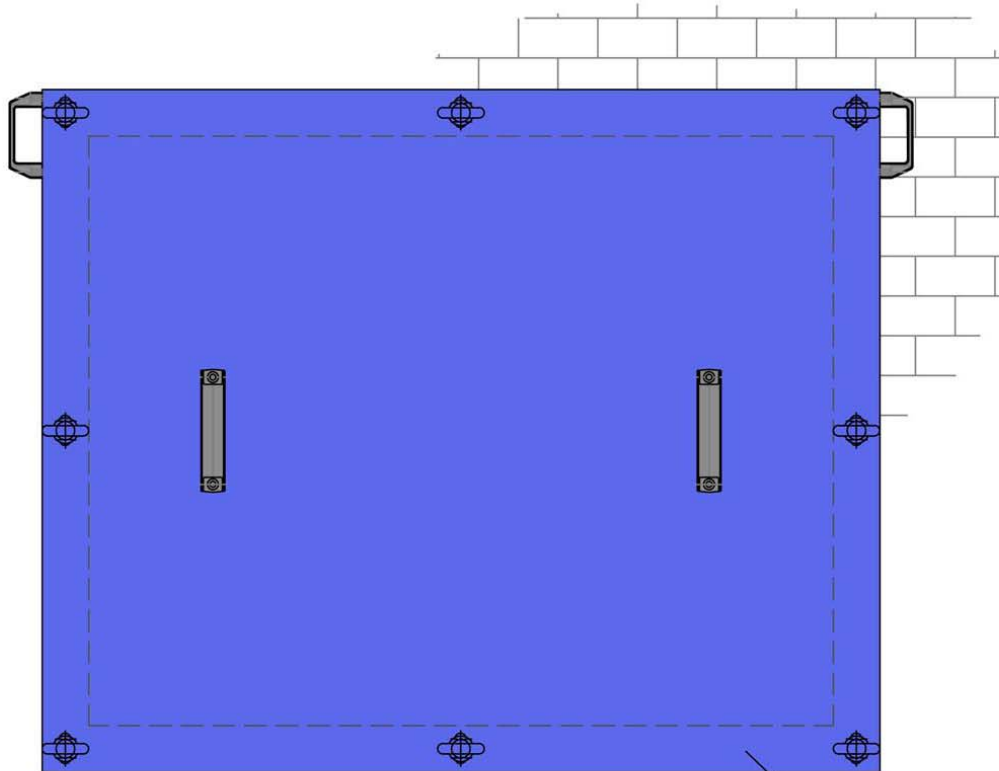
Baumaße:	
Standardlänge	200–2000 mm
Sonderfälle	bis 4000 mm
Standardbreite	200–1500 mm
Sonderfälle	bis 2000 mm
Dicke	5–10 mm

Das einfach Standardschott BL/FAP-P1 benötigt keine aufwändige Montage. Es wird im Einsatzfall einfach auf Zentrierstifte gesetzt und mit massiven Ringschrauben direkt an der Wand fixiert. Griffe an der Platte erleichtern das Handling. Eine spezielle Wandhalterung zur Lagerung der Platte bieten wir auf Anfrage an.

Jedes Schott wird mit dem Dichtmaterial ausgestattet, das am besten zum jeweiligen Untergrund passt.

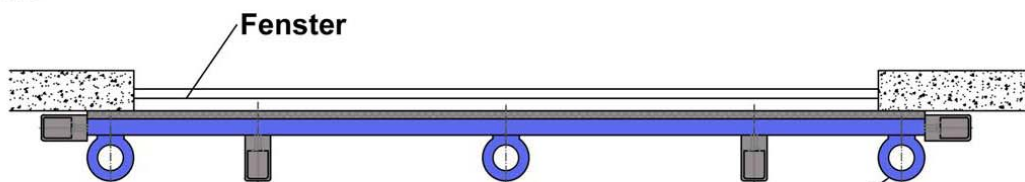
Die Aluminiumsperrkörper liefern wir blank poliert, die Stahlteile verzinkt. Auch Lackierung oder Pulverbeschichtung ist auf Anfrage möglich.

Geeignet für rissfreie Untergründe bis 10 mm Wandunebenheiten, z. B. Beton, fester Putz, Fliesen, Steine.



Fenster/Schacht
-Rahmen

Dichtung



Zylinderstift M12
Ringmutter/Ringschraube M12

BL/FAP-P1 (Fensterabschottung, permanent)

Abdichtung durch Anpressung mit Ringschrauben (M12)

Baumaße: nach Bauvorgabe

Gewicht: von den Abmessungen abhängig

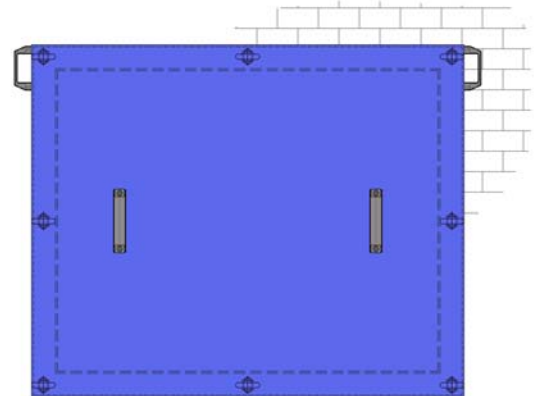
Fensterabschottung BL/FAP-PR1

Art. Stamm: 341

FAP-PR: Fensterabdeckplatte, plane Absperrung mit Rahmen



- Planes Schott
- Mit Rahmen
- Direkt verschraubt



Baumaße:	
Standardlänge	200–2000 mm
Sonderfälle	bis 4000 mm
Standardbreite	200–1500 mm
Sonderfälle	bis 2000 mm
Dicke	5–10 mm

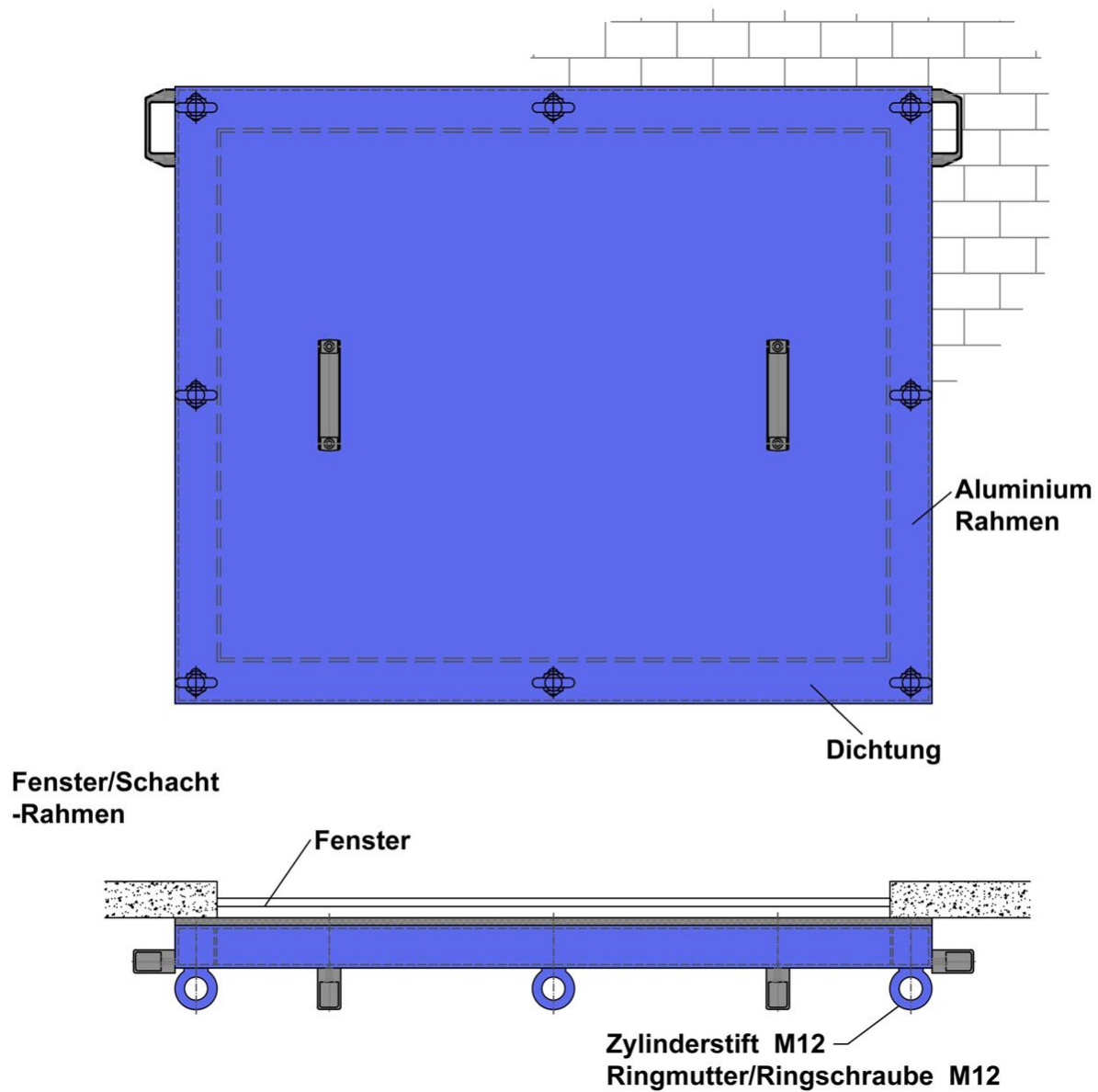
Zur BL/FAP-PR1 gehört ein **Rahmen mit Dichtung**, den örtlichen Verhältnissen genau angepasst. So stellen **auch Fensterbretter kein Problem** dar.

Eine aufwändige Montage ist nicht nötig: Das Schott wird im Einsatzfall einfach auf Zentrierstifte gesetzt und mit Ringschrauben direkt an der Wand fixiert. Griffe an der Platte erleichtern das Handling. Eine spezielle Wandhalterung zur Lagerung der Platte bieten wir auf Anfrage an.

Massive Ringschrauben sorgen für eine sichere Anpressung. Jeder Rahmen wird **mit dem Dichtmaterial ausgestattet, das am besten zum jeweiligen Untergrund passt**.

Die Aluminiumsperrkörper liefern wir blank poliert, die Stahlteile verzinkt. Auch Lackierung oder Pulverbeschichtung ist auf Anfrage möglich.

Geeignet für rissfreie Untergründe bis 10 mm Wandunebenheiten, z. B. Beton, fester Putz, Fliesen, Steine.



BL/FAP-PR1 (Fensterabschottung, permanent, Rahmen)

Abdichtung durch Anpressung mit Ringschrauben (M12)

Baumaße: nach Bauvorgabe

Gewicht: von den Abmessungen abhängig

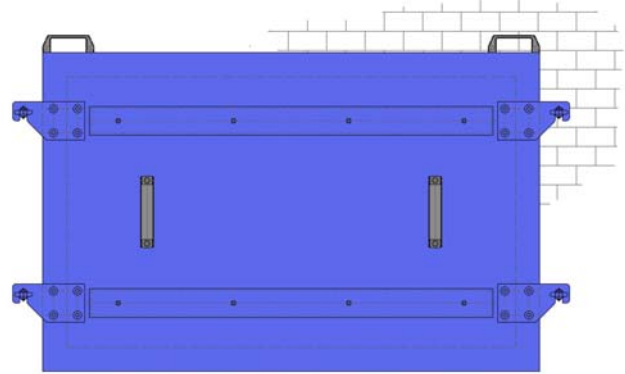
Fensterabschottung BL/FAP-P2

Art. Stamm: 342

FAP-P: Fensterabdeckplatte, plane Absperrung



- **Planes Schott**
- **Mit Druckschienen,
indirekt verschraubt**



Baumaße:

Standardlänge	200–2000 mm
Sonderfälle	bis 4000 mm
Standardbreite	200–1500 mm
Sonderfälle	bis 2000 mm
Dicke	5–10 mm

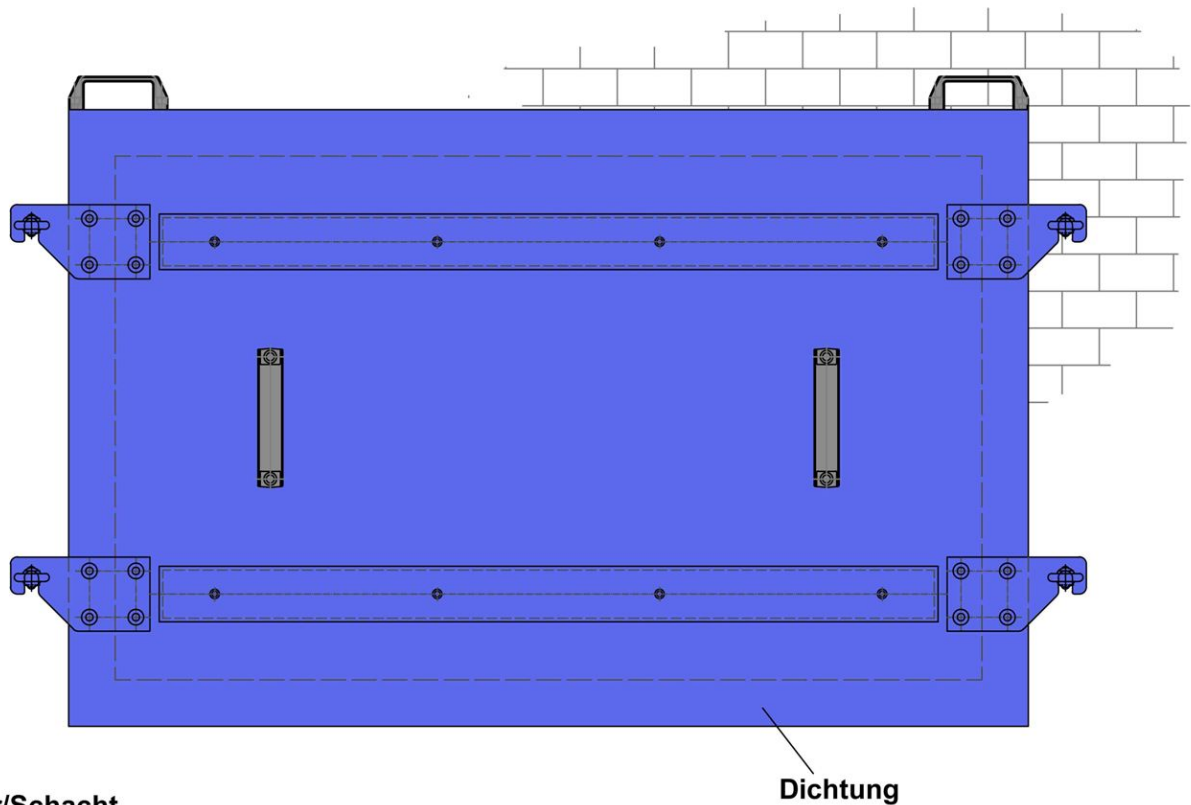
Die Abdeckplatte BL/FAP-P2 besteht aus Aluminium oder wahlweise Stahl. **Dank der Verstärkung durch die integrierten Pressschienen/Druckschienen kommt diese Abdeckung mit nur vier Haken bzw. Schrauben aus und lässt sich so besonders leicht und schnell montieren.**

Im Einsatzfall setzt man die Platte auf das Gewinde der Ringschrauben und fixiert sie mit diesen anschließend an der Wand. Griffe und Ösen erleichtern das Handling. Das Schott kann an Wandhaken gelagert werden.

Jede Platte wird **mit dem Dichtmaterial ausgestattet, das am besten zum jeweiligen Untergrund passt.**

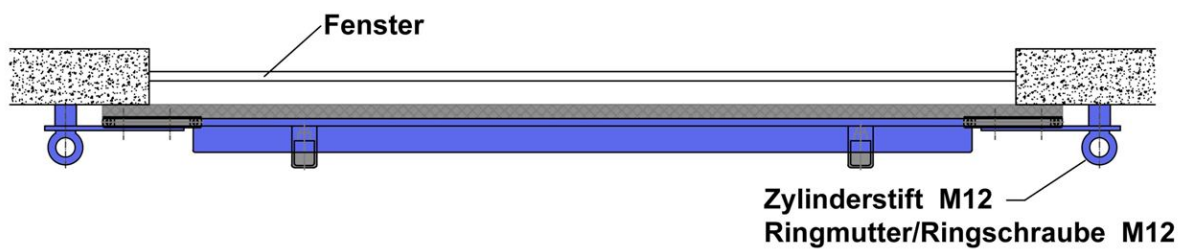
Die Aluminiumsperrkörper liefern wir blank poliert, die Stahlteile verzinkt. Auch Lackierung oder Pulverbeschichtung ist auf Anfrage möglich.

Geeignet für rissfreie Untergründe bis 10 mm Wandunebenheiten, z. B. Beton, fester Putz, Fliesen, Steine.



Fenster/Schacht-Rahmen

Dichtung



Fenster

Zylinderstift M12
Ringmutter/Ringschraube M12

BL/FAP-P2 (Fensterabschottung, permanent)

Abdichtung durch Anpressung mit integrierter Druckschienen

Verschraubung außerhalb des Dichtungsbereiches

Baumaße: nach Bauvorgabe

Gewicht: von den Abmessungen abhängig

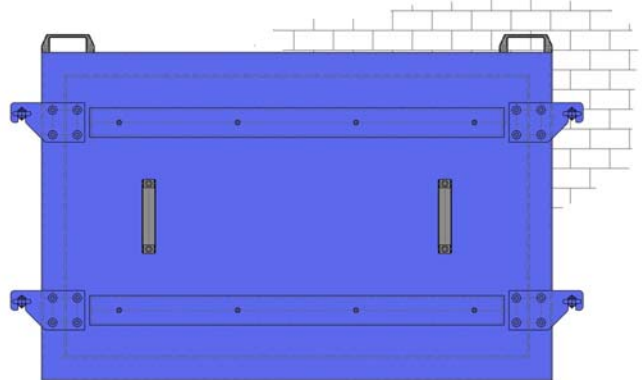
Fensterabschottung BL/FAP-PR2

Art.-Stamm: 343

FAP-PR: Fensterabdeckplatte, plane Absperrung mit Rahmen



- Planes Schott
- Mit Rahmen
- Mit Druckschienen,
indirekt verschraubt



Baumaße:	
Standardlänge	200–2000 mm
Sonderfälle	bis 4000 mm
Standardbreite	200–1500 mm
Sonderfälle	bis 2000 mm
Dicke	5–10 mm

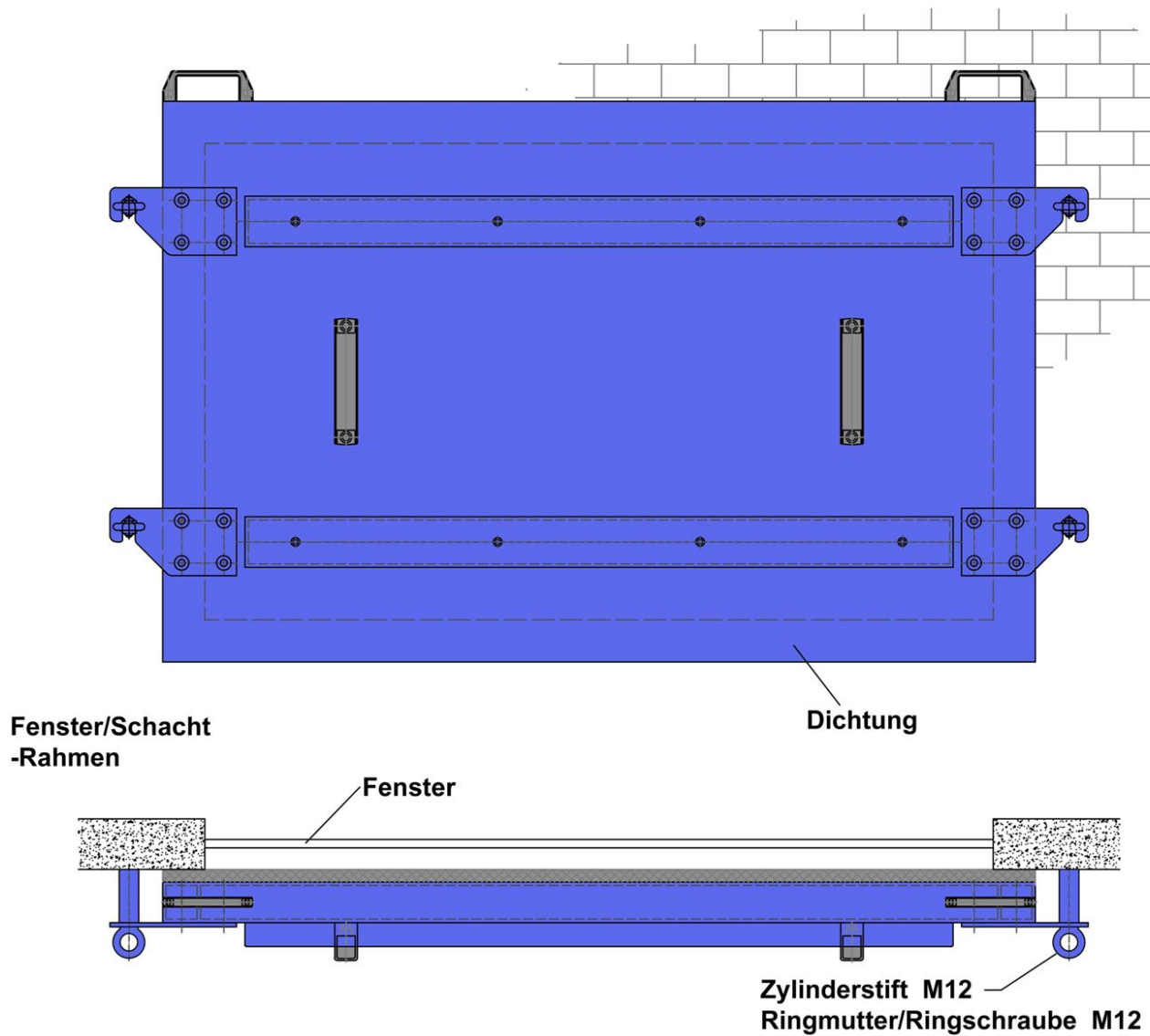
Die innen oder außen verstärkte BL/FAP-PR2 besteht aus Aluminium oder wahlweise Stahl. Zur Platte gehört ein **Rahmen mit Dichtung**, den örtlichen Verhältnissen genau angepasst. So stellen **auch Fensterbretter kein Problem** dar.

Im Einsatzfall setzt man das Schott auf das Gewinde der Ringschrauben und fixiert es mit diesen anschließend an der Wand. Griffe und Ösen erleichtern das Handling. Das Schott kann an Wandhaken gelagert werden.

Jede Platte wird **mit dem Dichtmaterial ausgestattet, das am besten zum jeweiligen Untergrund passt**. Massive, verstärkte Pressschienen aus Alu oder Stahl sorgen für zuverlässige Anpressung.

Die Aluminiumsperrkörper liefern wir blank poliert, die Stahlteile verzinkt. Auch Lackierung oder Pulverbeschichtung ist auf Anfrage möglich.

Geeignet für rissfreie Untergründe bis 10 mm Wandunebenheiten, z. B. Beton, fester Putz, Fliesen, Steine.



BL/FAP-PR2 (Fensterabschottung, permanent)

Abdichtung durch Anpressung mit integrierter Druckschienen

Baumaße: nach Bauvorgabe

Gewicht: von den Abmessungen abhängig

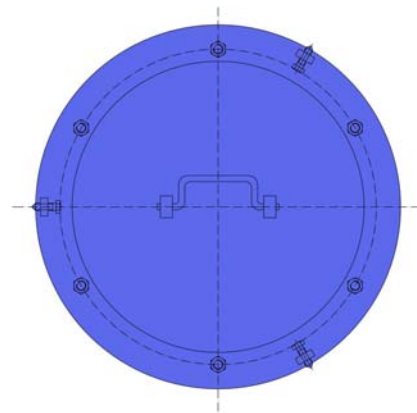
Kanalverschluss BL/SAP

Art. Stamm: 349

Universell nutzbar



- **Sicherer Einlaufschutz**
- **Leichte Handhabung**



Baumaße:	
Durchmesser	Ø 480–530 mm
Sonderfälle	Ø 580–630 mm
Dicke	5–10 mm
Standard	15–25 kg

Das Basismodell des BL/SAP ist kreisrund. Für andere Anwendungen bieten wir das System aber auch quadratisch oder rechteckig an. So kann dieser Einlaufschutz sowohl runde Kanaleinläufe als auch eckige Service-schächte vor Überflutung durch Oberflächenwasser bewahren.

Durch besondere Montagetechniken kann der BL/SAP auch verhindern, dass in Abflusskanälen ansteigendes Wasser in private oder gewerbliche Gebäude eindringt.

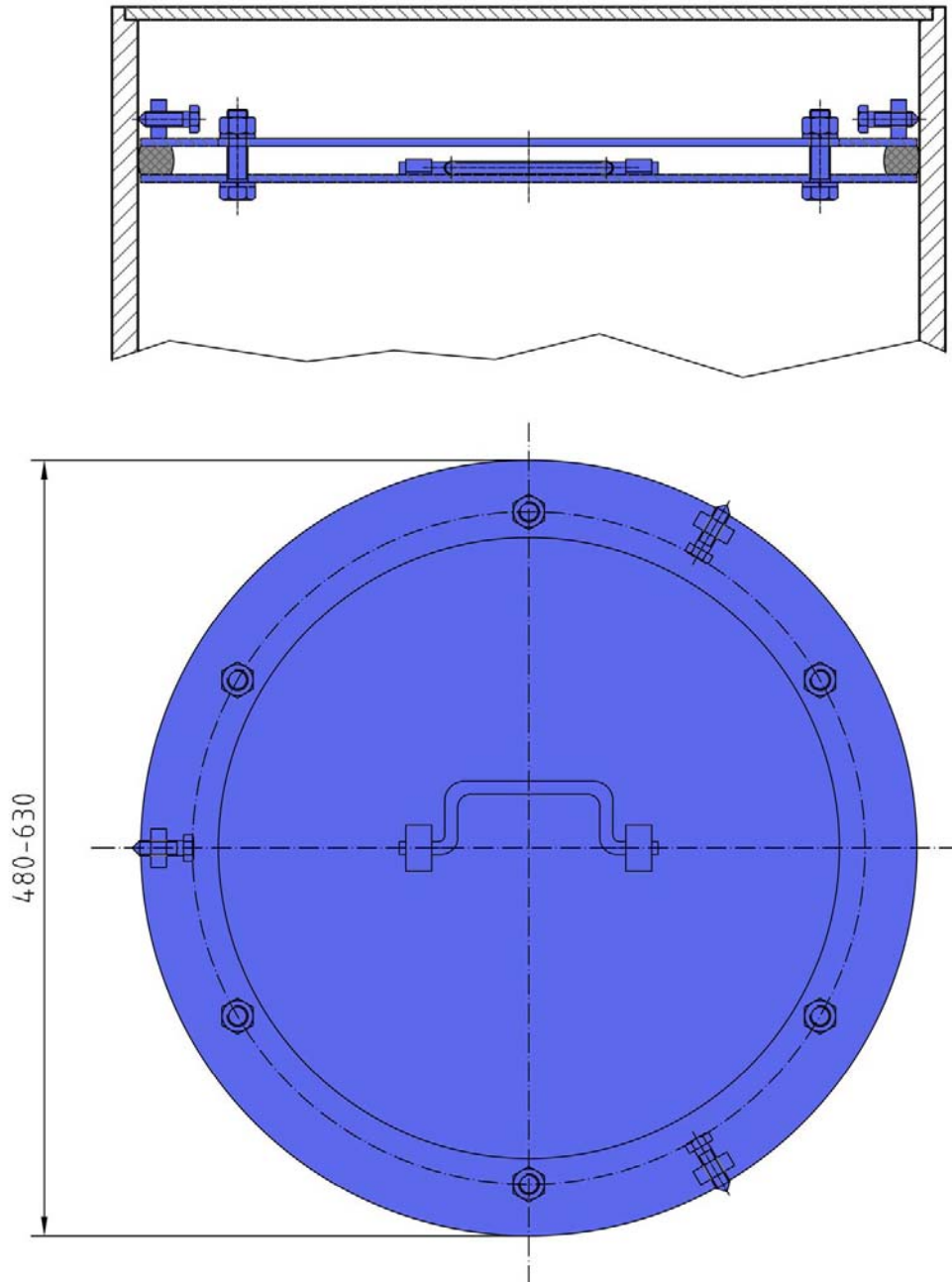
Zwischen das Absperrelement aus massivem Edelstahl und den Konterring wird eine Spezialdichtung gelegt. Nach der Fixierung im Schacht verschraubt man Grundplatte und Konterring gegeneinander. Die Dichtung presst

sich gegen die äußere Wandung und schließt so sicher ab.

Das System eignet sich für temporären oder permanenten Einsatz. Zu Revisionsarbeiten ist das System **unkompliziert demontierbar**. Die Dichtung lässt sich leicht austauschen.

Der Abdichtkörper besteht aus Edelstahl der Güte 1.4301 (V2A). Andere Ausführungen auf Anfrage.

Geeignet für rissfreie, kreisrunde Kanalverschlüsse oder auch quadratische bzw. rechteckige Montageschächte. **Für waagerechten oder senkrechten Einbau.**



BL / SAP

Kanalverschluss – permanent - temporär

Baumaße: \varnothing 480–630 mm

Gewicht: ca. 15–25 kg

Referenzbeispiele



Schweiz



Schweiz



Deutschland



Österreich

BLOBEL Environmental Engineering LLC

270 Presidential Drive
Wilmington, Delaware 19807
USA

Tel: 001 302.353.1555
E-mail: info@blobel.us

Blobel Environmental Engineering

PO Box 61, Bondi Road
2026 Sydney NSW 2026 Bondi
Australien

Tel: 0061 (0) 2 9369 3504
E-mail: mail@blobel.com

Blobel Umwelttechnik GmbH

Ziegeleistraße 5
D 86368 Gersthofen

Tel: 0049 / 821 / 498190 0
Fax: 0049 / 821 / 498190 30

www.blobel.de
info@blobel.de